

iQ700, Side-by-side, 177.8 x 91.2 cm, Antracitfärgat rostfritt stål KA92DHXFP



Side-by-Side kombiskåp med innovativ noFrost-teknologi och kamera: håll koll på kylskåpets innehåll när och var som helst.

- ✓ hyperFresh plus-låda med reglerbar luftfuktighet, gör att frukt och grönsaker håller sig fräscha upp till dubbelt så lång tid.
- ✓ noFrost-teknik motverkar isbildning och avfrostas automatiskt.
- ✓ Home Connect: trådlös fjärrstyrning via smartphone eller surfplatta. Med Home Connect-appen har du alltid tillgång till din kyl och kan kontrollera den var du än befinner dig.
- ✓ LED-belysning lyser jämt och klart utan att blända.
- ✓ Fantastisk bred kyl/frys med extra stora förvaringsutrymmen som ger plats för hela veckohandlingen.

Beskrivning

Tekniska data

Energieffektivitetsklass (EU 2017/1369): F
 Genomsnittlig årlig energiförbrukning i kilowattimmar (kWh/a) (EU 2017/1369): 419
 Frysackens totala volym (EU 2017/1369): 209
 Kylfackens totala volym (EU 2017/1369): 376
 Luftburet akustiskt bullerutsläpp (EU 2017/1369): 42
 Luftburet akustiskt bullerutsläpp klass (EU 2017/1369): D
 Konstruktion: Fristående
 Dekorpanel för dörren: Går ej att montera
 Höjd (mm): 1778
 Bredd (mm): 912
 Djup (mm): 732
 Nettovikt (kg): 147,765
 Anslutningseffekt (W): 190
 Säkring (A): 10
 Gångjärn: Vänster & höger
 Spänning (V): 220-240
 Frekvens (Hz): 50-60
 Säkerhetsmärkning: CE, VDE
 Anslutningskabelns längd (cm): 240
 Säkerhet vid strömavbrott (timmar): 8
 Antal kompressorer: 1
 Antalet separata kylsystem: 2
 Fläkt i kylan: Saknas
 Omhängbar dörr: Saknas
 Antal flyttbara hyllor: 3
 Flaskhylla/Flaskhyllor: Ja
 Capacity of Water Tank [l]: 1,0
 EAN kod: 4242003860946
 Varumärke: Siemens
 Produktnamn: KA92DHXFP
 Automatisk avfrostning: Full
 Installationstyp: N/A

Medföljande tillbehör

- 2 x Kylklamp
- 1 x Anslutningsslang
- 1 x Äggfack

Extra tillbehör

- FI50Z000 Vattenfilter



iQ700, Side-by-side, 177.8 x 91.2 cm, Antracitfärgat rostfritt stål KA92DHXFP

Beskrivning

Förbrukning

Design och komfort

- Dörrar i blackSteel, sidoväggar i antracit
- Elektronisk temperaturstyrning, den inställda temperaturen är exakt avläsbar via LCD Display
- LED-belysning
- Aktivt varningssystem, med ljudsignal och blinkande ljus, om temperaturen stiger, med minnesfunktion som visar den högsta temperaturen vid strömavbrott.

Kyladel

- Home Connect: iService Remote -verktyget för fjärrdiagnostik, med kamera i kyldelen, Trådlös fjärrstyrning via smartphone eller surfplatta med Home Connect app
- multiAirflow-system, för en jämn temperatur i hela kylan
- superCooling-teknik med automatisk återställning, extra snabb kylning av matvaror
- 1 hyperFresh plus-låda på teleskopskenor och med fuktighetsreglering: håller frukt och grönsaker fräscha längre.
- 1 freshBox på teleskopskenor
-

Frysdel

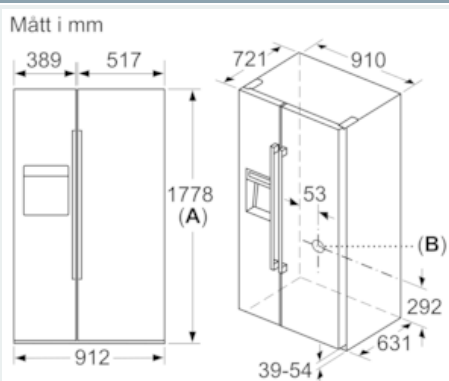
- noFrost - nu behöver du aldrig mer frosta av!
- Frys nettovolym: 173 l: 158 l ****, 15 l **
- Superinfrysning med återgångsautomatik - extra snabb infrysning av matvaror
- Dispenser för dricksvatten, Krossad is, Isbitar, vattenfilter, Barnspärr, LED-belysning
- 3 varioZone - flyttbara hyllor för extra stort utrymme
- 2 transparenta frysbackar
- Automatisk istärningsberedare och enkel påfyllning. Ha alltid isbitar redo!

Installation

- C
- Anslutningslängd: 300 cm
- 4 hjul gör transporten enklare, 3 av dem kan höjjusteras.
- För att uppnå den framhållna energiförbrukningen bör den tillhörande avståndshållaren användas. Avståndshållaren ökar produkt djupet med ca 3,5 cm och möjliggör korrekt ventilation. Produkten är fullt användbar utan avståndshållaren, men ger då något högre energiförbrukning.

iQ700, Side-by-side, 177.8 x 91.2 cm, Antracitfärgat rostfritt stål KA92DHXFP

Måttskisser



A: Framsidan är inställbar från 1769 till 1784
B: Vattenanslutning på enheten

